



Fondée en 2003, SILVASTEC, SA est une société la familiale spécialisée dans la fabrication de moules pour l'injection plastique et de moules pour la fonderie dans les différents secteurs économiques.

Lors de sa fondation, Silvastec a acquis les installations, les machines, le personnel et tout le savoir-faire de l'ancienne société Silvas & Cruz, une société avec plus de 25 ans d'expérience. On peut dire avec toutes les garanties que Silvastec est une société avec plus de 35 ans d'expérience dans ce secteur exigeant.

Après sa fondation, et pendant ses 11 ans de vie, Silvastec a investi plus de 2.2 millions d'euros en machines, équipements, logiciels et installations, parce que la philosophie de la société est la suivante: seulement avec bonnes machines, équipements, et techniciens bien formés, est possible faire un travail d'excellence.

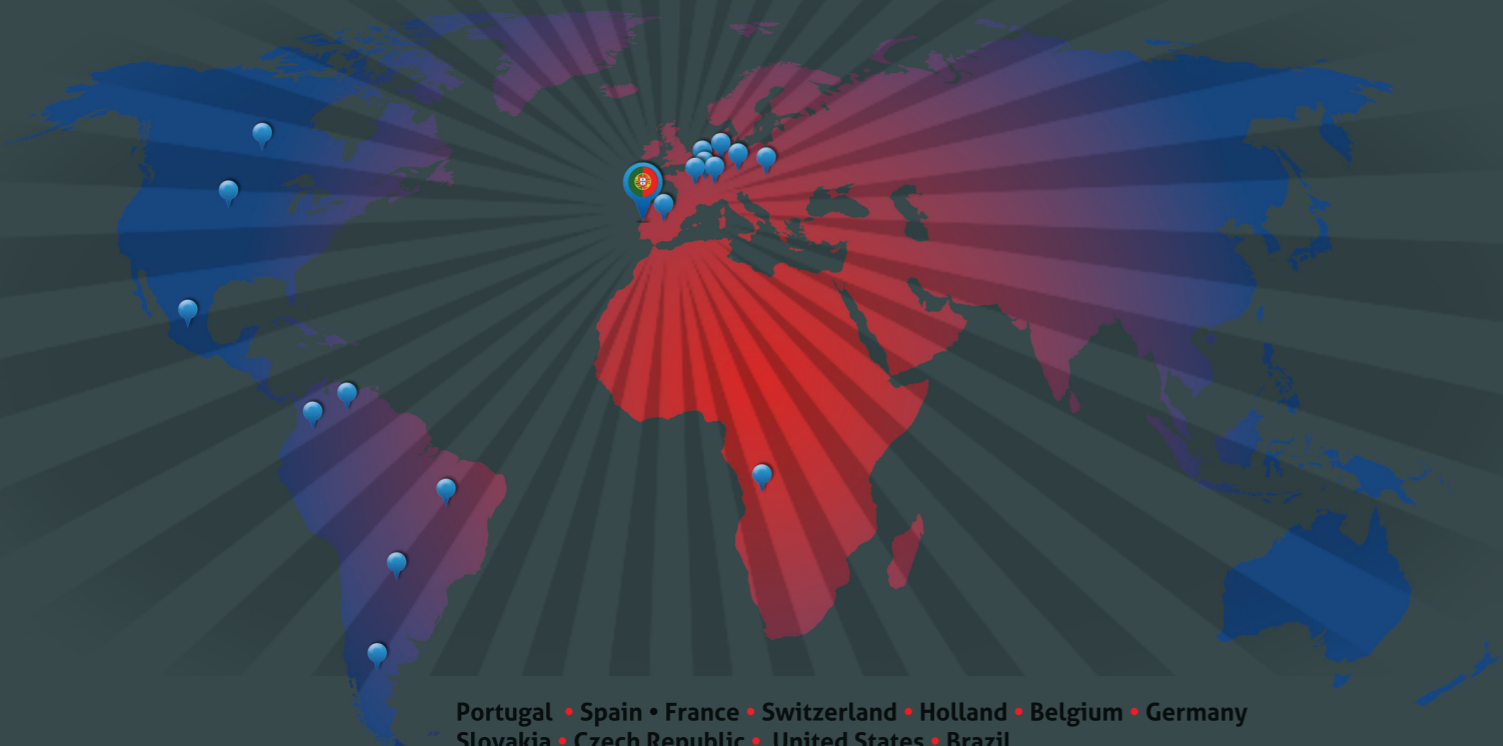
Travaillant dans ses propres installations, avec une surface couverte de 1.600m², situé dans un terrain avec 6.000m² avec la possibilité d'augmenter 90% la surface couverte, Silvastec a une équipe jeune, mais avec expérience, dynamique et motivée avec 38 employés.

Silvastec a la capacité de fabriquer des moules jusqu'à 16 tonnes et avec des dimensions maxi de 2.500 x 1.600mm. Les investissements ont été surtout dirigés vers les machines qui permettent fabriquer des moules avec cette taille et avec une grande précision.

La société est située dans le plus grand centre de l'industrie de moules Portugais, à Marinha Grande, où sont implantés plusieurs fournisseurs d'accessoires et services, spécialisés dans le domaine des moules pour le plastique.

De cette façon, Silvastec a développé un travail d'excellence et démontre de plus en plus qui a un système fiable, crédible et compétitif sur ce marché.

Les exportations Silvastec sont d'environ 95% pour l'ensemble de l'Europe et l'Amérique avec 70% pour l'industrie automobile, et 25% pour l'industrie du ménage.



- Portugal • Spain • France • Switzerland • Holland • Belgium • Germany
- Slovakia • Czech Republic • United States • Brazil
- Argentina • Paraguay • Colombia • Venezuela • Mexico • Angola

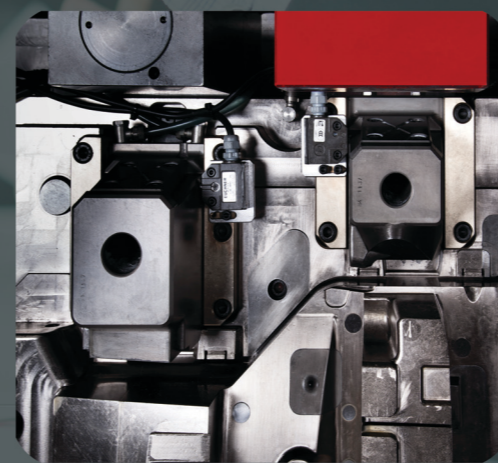
silvastec_{SA}
molds for plastics

Address: Rua Brejo do Olho, Vale de Picassinos, 2430-448 Marinha Grande, Portugal

Phone: +351 244 575 170

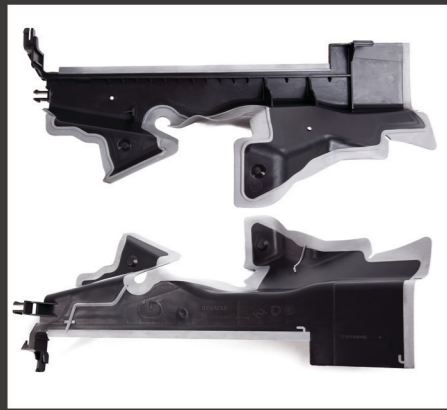
Email: Vitor.Silva@Silvastec.pt / SergioSilva@Silvastec.pt / Ricardo.Silva@Silvastec.pt

Website: www.Silvastec.pt



silvastec_{SA}
molds for plastics

Silvastec is a company dedicated to the manufacture of molds for the plastics industry, rubber and foundry. With large experience in molds, Silvastec is always focused on the innovation, reliability and quality.



**CONVERGENTS LATÉRAUX
(INSERT+SURMOULAGE)**

Client: Renault
Dim. Mold: (2X) 680 x 646 x 403



**CHAPE DE PEDALE DE
FREIN DAG W62**

Client: Renault
Dim. Mold: 2246 x 696 x 864



BOITE DÉGAZAGE W2 –PF3

Client: Barre Thomas
Dim.Mold: 1164 x 725 x 680



**CHAPE DE DEBRAYAGE
PEDALIER**

Client: Renault
Dim.Mold: 846 x 696 x 839



**DÉFLECTEUR D'EAU
EP6 CDT**

Client: Peugeot / Citroën
Dim. Mold: 1278 x 896 x 920



COVER FRAME REAR RH

Client: BMW - MINI
Dim.Mold: 1610 x 1150 x 900



BULD COVER PTSS

Client: Ford
Dim.Mold: 796 x 546 x 490



GUIDE AIR FR RH + RF LH

Client: Nissan
Dim. Mold: 1063 x 780 x 1082



**PROTECTEUR FILTRE À
AIR GAUCHE DV6**

Client: Peugeot / Citroën
Dim. Mold: 680 x 820 x 551



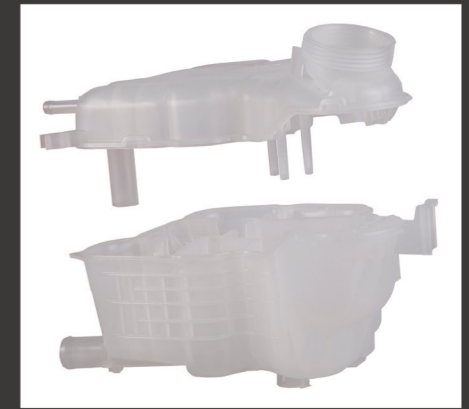
**ECOPE BK91 (BI INJECTION)
(ÉCLUSE)**

Client: Renault
Dim.Mold: 910 x 862 x 797



**GUIDE-AIR-NCLIM-A32-X61
(INSERT + SURMOULAGE)**

Client: Renault
Dim.Mold. (2X) 1640 x 975 x 908



SURGE TANK ZAFIRA

Client: MG
Dim.Mold. 1146 x 996 x 800



**CUVE + COUVERCLE
RESOUNATEUR BVH3/EP6C**

Client: Peugeot / Citroën
Dim. Mold: 1290 x 1015 x 920



**CHAPE DÉBRAYAGE
DAG – BVH2**

Client: Carbody
Dim. Mold: 846 x 696 x 775



BOITE DE DÉGAZAGE L38

Client: Trelleborg
Dim. Mold: 1076 x 946 x 782



INSERT FRONT RH

Client BMW - MINI
Dim.Mold. 1610 x 991 x 1100



**BELT REINFORCEMENT
LH+RH**

Client: TrendTool
Dim.Mold 1096 x 696 x 573



**DEFLECTEUR SOUS
RESERVOIR G+D A7**

Client: Peugeot / Citroën
Dim.Mold 1400 x 1000 x 724



CAISSE À POULETS

Dimensions: 796 x 546 x 490



BOITE MULTI-FONCTION

Dimensions: 600 x 390 x 330



2 NEVEIS BOÎTE

Dimensions: 360 x 240 x 70



SEAU 1L

Dimensions: Ø130 x 110



SEAUX -5L-10L-15L-18L-20L

Dimensions: Ø310 x 380



BOITE À SERINGUES

Dimensions: 170 x 170 x 300